

# GUIDE D'INSTALLATION

Des terrasses en bois composite **Redcinha**<sup>®</sup>

ORLANDO  
NEVADA

RS<sup>®</sup>

### SOMMAIRE

IMPORTANT - Stockage des lames	2
Règles fondamentales	3
Précautions d'usage	3
Dilatation	3
Tenue des couleurs	3
Entretien des lames	4
Outillage nécessaire	4
Choix du type de pose et calepinage	5
Le lambourrage	6
Le lambourrage sur sol dur (béton, carrelage...)	7
Le lambourrage sur sol naturel (herbe, terre, gravier...)	7 - 8
Pose des lames	9 - 10
Pose des finitions	11



### **IMPORTANT - Stockage des lames**

- Les lames et accessoires **Redcinha**<sup>®</sup> doivent être empilés sur une surface sèche et plane, à l'abri des UV et de la chaleur, dans un endroit bien ventilé de manière à ne subir aucune déformation.
- Les lames doivent être retournées (côté non utilisé visible), pour éviter des différences de couleurs avec des produits non exposés à l'ensoleillement.
- Pour la manipulation et le stockage, veuillez tenir compte du fait que les lames en bois composite peuvent peser plus lourd que le pin traité ou certaines essences de bois exotiques.
- Lors de l'installation, veillez à sortir vos lames au fur et à mesure de la pose.

### RÈGLES FONDAMENTALES

- Afin de bien construire votre terrasse en bois composite **Redcinha**<sup>®</sup>, il est impératif de respecter les consignes de pose.
- Tout non-respect des consignes de pose énoncées dans cette notice entraîne l'annulation de la garantie. Afin de bien préparer votre chantier, il est conseillé de faire un plan de calepinage, avec un schéma du lambourrage et de la pose des lames.

### Précaution d'usage

- Pour des raisons d'entretien, nos produits ne sont pas conçus pour une utilisation en intérieur. L'exposition aux UV et intempéries est nécessaire.
- Une bonne exposition aux intempéries est nécessaire pour un nettoyage plus facile.
- Ne pas utiliser de solvants.
- Ne pas appliquer d'huile de lasure ou de peinture.

### Dilatation

L'une des caractéristiques principales du bois composite à prendre en compte lors de votre pose, sera la dilatation : elle est à l'inverse du bois, c'est-à-dire sur la longueur de la lame ou de la lambourde. La dilatation sera fonction de la température et donc de l'ensoleillement : votre pose sera différente entre le matin et l'après-midi.

### Tenue des couleurs

La couleur des lames **Redcinha**<sup>®</sup> présente l'avantage d'être durable avec un traitement anti-UV. Toutefois, une évolution est perceptible dans les semaines qui suivent la pose. Cela s'explique par les premières expositions des lames aux UV, une exposition uniforme atténuera ce phénomène au bout de plusieurs semaines, par la suite la couleur demeurera stable pendant la durée de vie du produit.

Notez également qu'en posant une lame supplémentaire quelque temps après avoir réalisé votre pose de terrasse, il est possible de trouver une différence de couleur. Cette différence peut s'estomper par la suite si toutes les lames proviennent de la même production.

Enfin, le bois que nous utilisons en production ayant des origines diverses, des différences de teintes peuvent persister d'une lame à l'autre. De même, les couleurs et le brossage des échantillons que nous fournissons ne sont pas contractuels. Aussi, nous conseillons de commander la totalité de votre projet en une fois afin de réduire le risque de mélange de différents lots de production.

### Entretien des lames

Les lames en bois composite **Redcinha**<sup>®</sup> ne nécessitent aucune protection particulière (pas de produit de traitement). Un faible entretien permet néanmoins de maintenir votre terrasse en bon état général. Nous recommandons de laver votre terrasse une fois par an, idéalement au printemps :

- Utiliser un balai brosse - toujours agir dans le sens longitudinal des lames - et laver à l'eau avec un détergent doux dilué,
- Les lames sont totalement imperméables il est nécessaire de ne pas obstruer les espacements entre les lames afin de faciliter une bonne évacuation de l'eau.

Pour les tâches en surfaces, les nettoyer en utilisant un produit prêt à l'emploi contenant de l'eau de javel diluée.

Pour enlever les taches de graisse ou d'huile, utiliser un produit d'entretien type liquide vaisselle.

Pour des rayures ou des taches persistantes, utiliser une brosse en laiton en mouillant les lames au préalable pour ne pas les éclaircir. Brosser dans le sens longitudinal des lames afin d'obtenir un résultat optimum. D'une manière générale, les tâches de graisse disparaissent sous l'action des UV en quelques semaines. Une légère décoloration peut apparaître, celle-ci s'estompera avec le temps et l'exposition aux UV.

Des tâches d'humidité ou ressuage, peuvent apparaître dans des zones exposées comme autour du mobilier ou sous gouttière. Ces taches disparaissent avec le temps sous l'action des UV et des intempéries. Il est possible d'accélérer ce processus en arrosant et en nettoyant la zone concernée à l'aide d'un balai brosse (agir dans le sens longitudinal des lames).

### Outillage nécessaire

- Le bois composite **Redcinha**<sup>®</sup> se travaille facilement et ne nécessite aucun outillage spécifique. Vous pouvez donc utiliser les mêmes outils que pour la découpe du bois, une lame de scie multi-matériaux avec 60 dents étant recommandée.
- La découpe du bois composite **Redcinha**<sup>®</sup> ne génère pas d'éclat, uniquement de la poussière de bois composite.



Des E.P.I. (masque, gants et lunettes de protection)



Un niveau à bulle



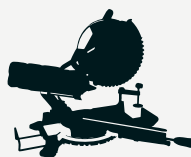
Un mètre pour mesurer vos coupes



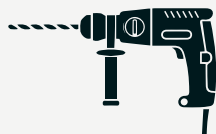
Un marteau dans le cas d'une pose sur dalle béton



Idéalement plusieurs visseuses : une première visseuse avec un embout torx rallongé ou un embout cruciforme en fonction du type de vis utilisées, une deuxième visseuse avec un foret métal de diamètre 2,5 à 3mm pour le pré perçage des lambourdes.



Une scie à onglet radiale pour une coupe nette et précise des lames et lambourdes



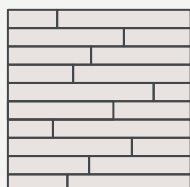
Un perceuseur avec un foret métal de 8mm



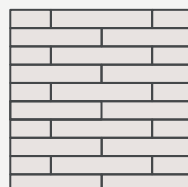
Un autre foret béton de 8mm pour la pose des chevilles à frapper

## CHOIX DU TYPE DE POSE ET CALEPINAGE

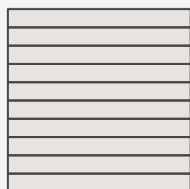
## Types de poses conseillés

**Pose décalée à coupes perdues**

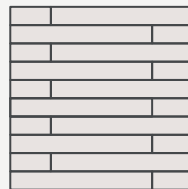
> Permet de limiter les pertes de lames mais impose un lambourrage supplémentaire à chaque jonction de lames

**Pose décalée à joint de pierre**

> Moins de chutes, mais lambourrage à prévoir à la jonction des lames

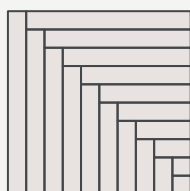
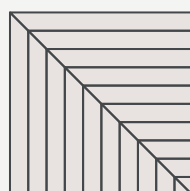
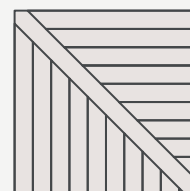
**Pose droite**

> Terrasse avec une largeur inférieure ou égale à celle des lames

**Pose avec joints alignés**

> Jonctions de lames toujours au même endroit Prévoir un double lambourrage à la jonction des lames

## Types de poses plus complexes

**Pose à bâtons rompus (en chevrons)****Pose en diagonale****Pose en pointe de Hongrie**

- Le choix du type de pose vos lames, aura des conséquences sur votre lambourrage et sur vos coupes de lames.

### LE LAMBOURDAGE

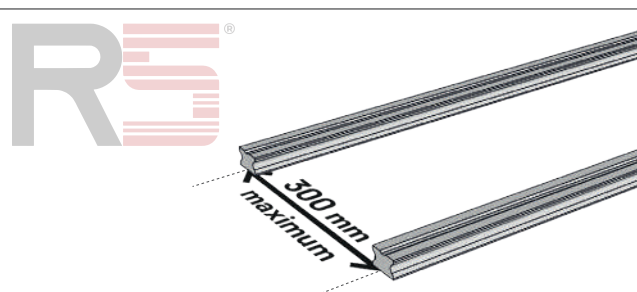
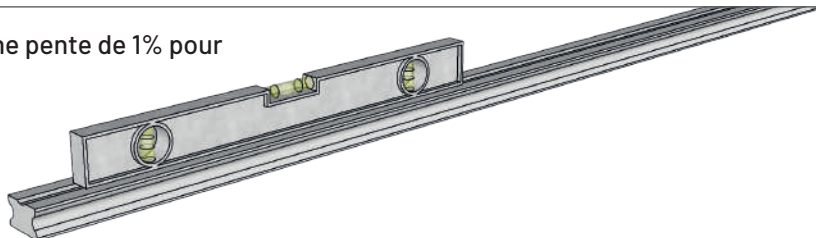
Etape cruciale dans la construction de votre terrasse composite, un lambourdage de qualité vous assurera un montage pérenne et solide, ainsi qu'une répartition homogène des charges : nous vous conseillons donc pour cela de travailler votre calepinage.

Les lambourdes et les lames composite **Redcinha®** ayant la même composition, ces deux éléments travailleront à l'identique en terme de dilatation : il est donc impératif d'utiliser les lambourdes et les lames composite **Redcinha®** ensemble, sous peine d'exclusion de garantie.

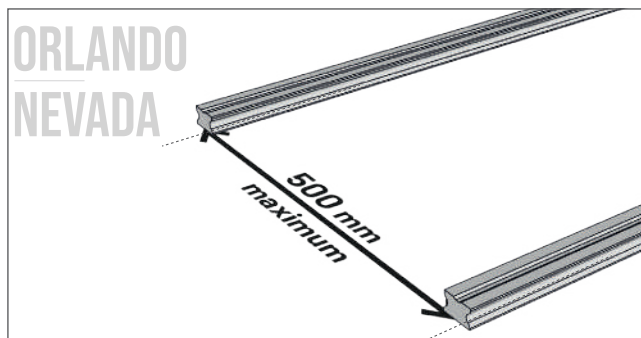
Les lambourdes en bois composite **Redcinha®** sont fabriquées en structure pleine : malgré cette robustesse, il ne faut jamais l'utiliser en tant que lambourde structurelle.

Le bois composite **Redcinha®** étant extrudé à très forte pression, une vis ne rentrera pas sans un pré-perçage : cette opération est donc impérative avant de mettre une vis ou une cheville à frapper.

Quel que soit le support, prévoyez une pente de 1% pour l'écoulement des eaux pluviales.

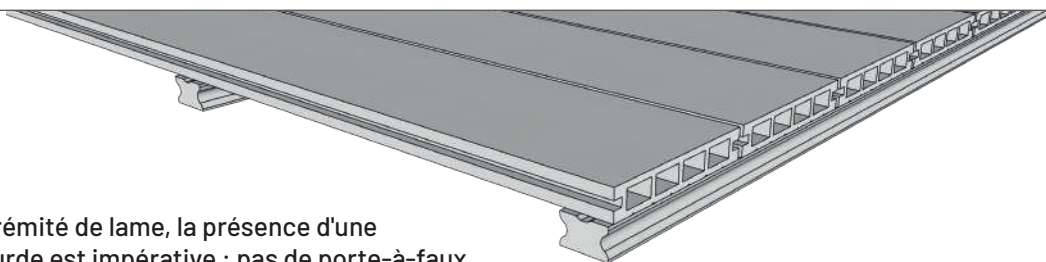


> Pour le modèle R5®, l'entraxe est de 300mm maximum



> Pour les modèle Orlando et Nevada, l'entraxe est de 450 à 500mm maximum

En extrémité de lame, la présence d'une lambourde est impérative : pas de porte-à-faux.

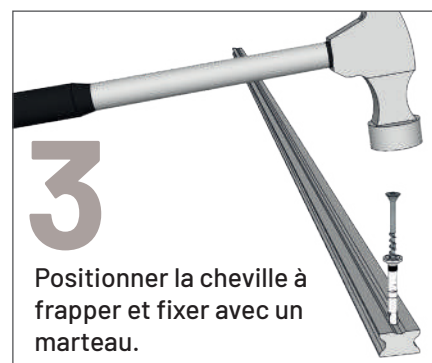
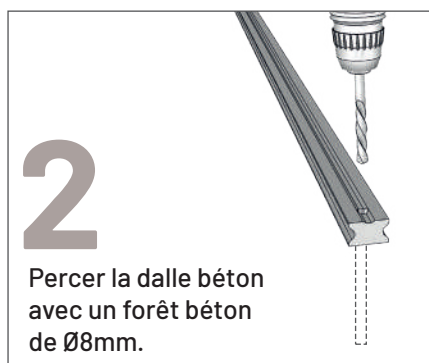
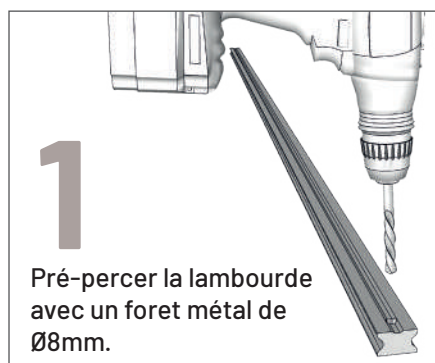


### LE LAMBOURDAGE SUR SOL DUR (BÉTON, CARRELAGE...)

C'est la mise en œuvre la plus aisée et qui vous assurera un gain de temps de pose.

Le maintien des lambourdes sur votre sol en dur se fera à l'aide de cheville à frapper : une à environ 10 cm de chaque extrémité, et une au milieu de la lambourde.

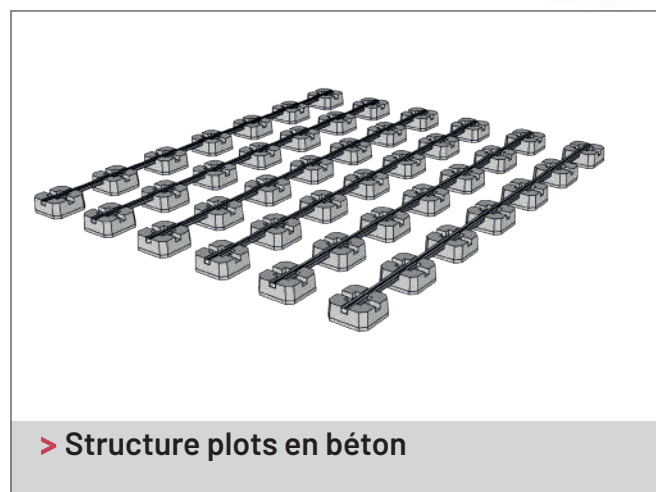
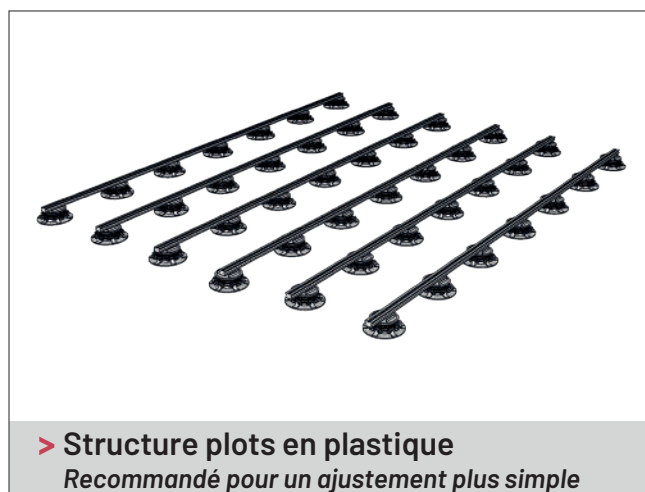
**Rappel : Pre-perçage impératif**



Afin d'avoir la terrasse la plus esthétique possible et de ne pas voir le dessous de votre terrasse, nous vous conseillons d'utiliser un film géotextile noir.

### LE LAMBOURDAGE SUR SOL NATUREL (HERBE, TERRE, GRAVIER...)

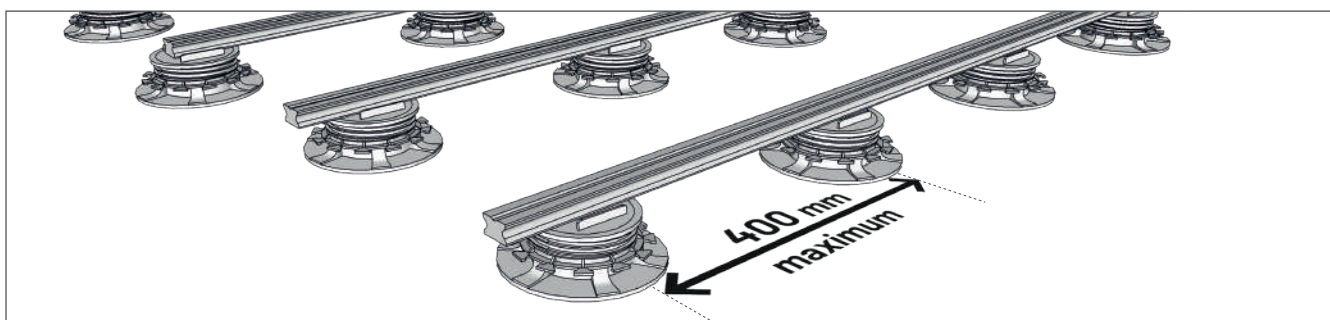
> Si votre surface est stabilisée, vous pouvez utiliser des plots en plastique réglables, des plots en béton, des longrines en béton, ou des dalles en béton, afin de recevoir votre lambourde.



> Si votre surface n'est pas stabilisée, vous avez la possibilité de créer une structure (bois, acier, alu...), avec des points de fixation dans le sol assez profond pour que votre structure soit stabilisée (pieds béton ou vis de structure)..



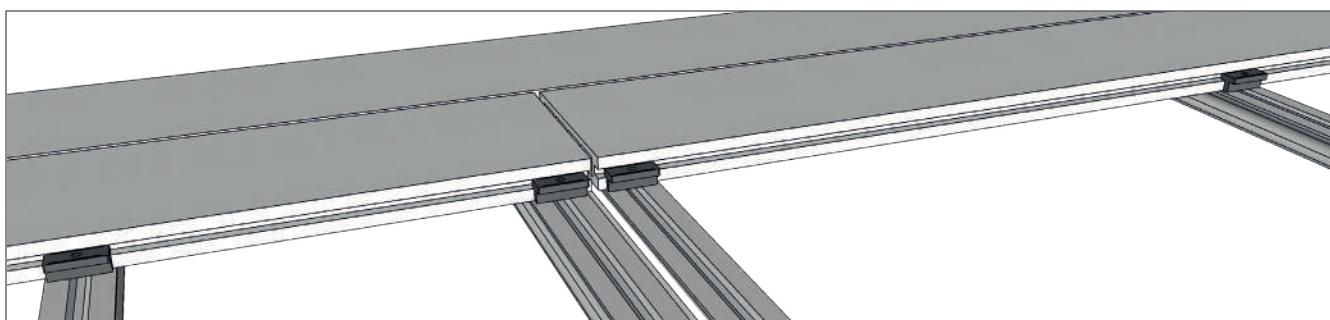
Quelque soit le support utilisé, vous devrez avoir des points d'appui sous les lambourdes tous les 400mm maximum.



La pose d'un géotextile est impérative, afin d'éviter la prolifération de mauvaises herbes, et de préférence de couleur sombre pour une finition plus esthétique.

### DOUBLE LAMBOURDAGE À LA JONCTION DES LAMES

Lors de l'aboutage de 2 lames (mises bout à bout), chaque extrémité de lame sera soutenue par sa propre lambourde et son propre clips.



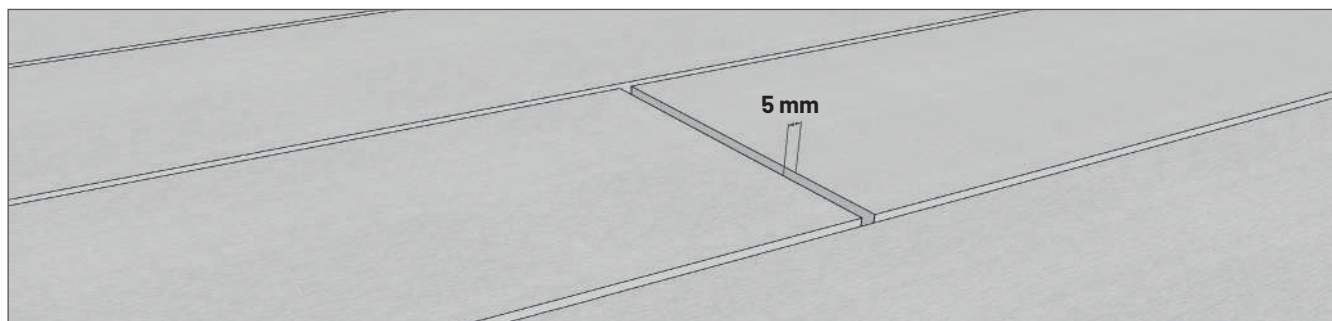


### POSE DES LAMES

Lors de la pose de vos lames, vous devrez intégrer le paramètre de la dilatation des lames. Il est donc nécessaire de laisser un jeu de dilatation de 5mm à chaque extrémité des lames lors de votre pose.



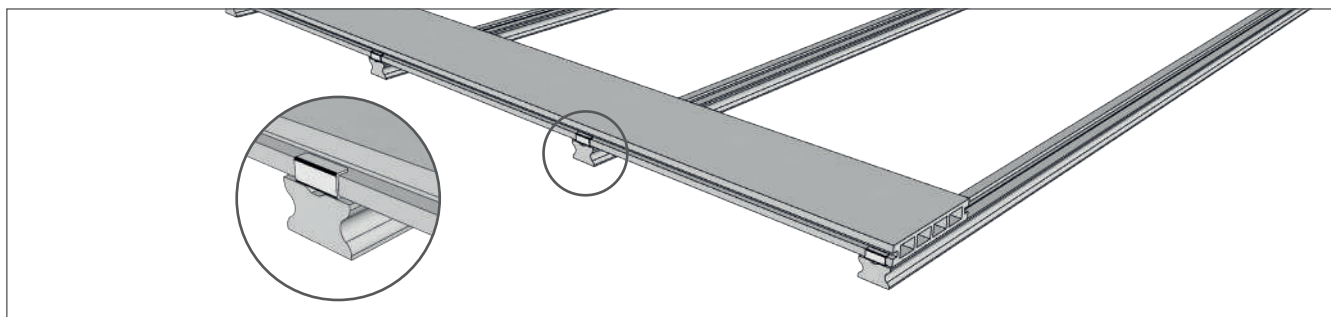
- Comme indiqué en avant-propos, vos lames doivent impérativement être stockées à l'abri de la chaleur et des UV, sinon le jeu final à la rétractation des lames sera bien supérieur à 5mm.



### POSE DES CLIPS DE DÉPART

Au démarrage de votre terrasse, il vous faudra mettre des clips de départ. 4 à 5 sont nécessaires le long d'une lame, dont un à chaque extrémités de la lame.

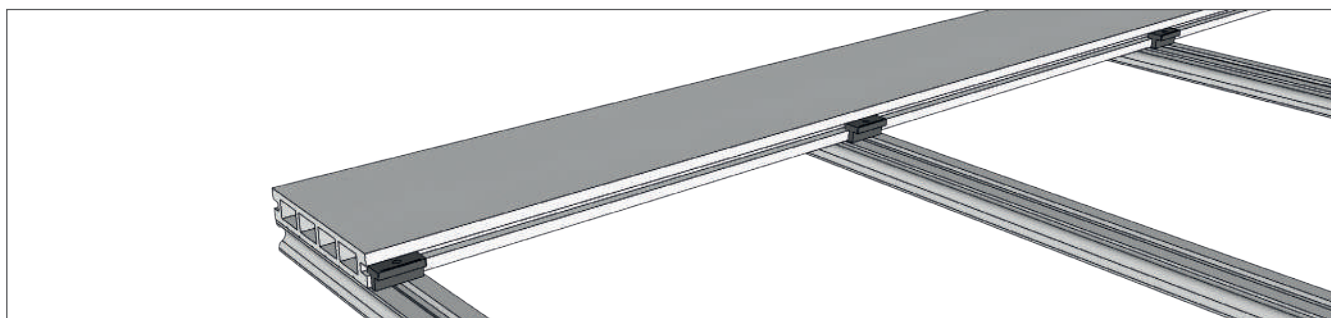
**Rappel :** Pre-perçage impératif



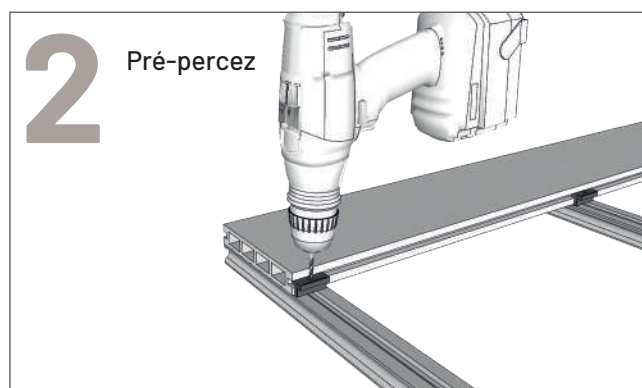
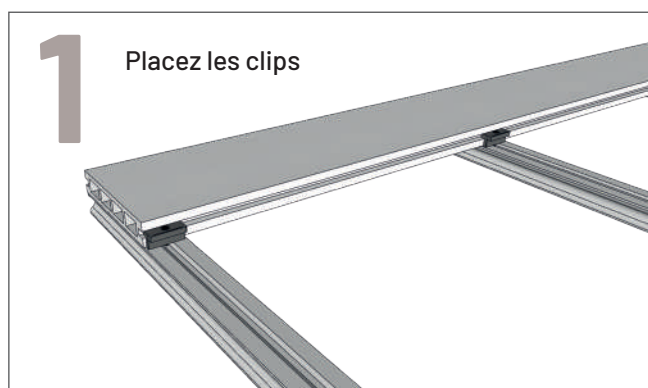
### FIXATION DES LAMES

Une fois la première lame insérée dans les clips de départ, vous allez pouvoir **fixer la lame à l'aide des clips plastique ou inox selon l'option choisie** (les schémas de pose décrivent la pose avec un clips plastique. La pose avec un clips inox sera identique).

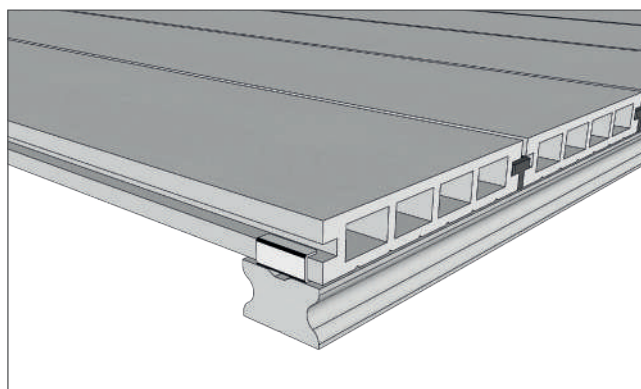
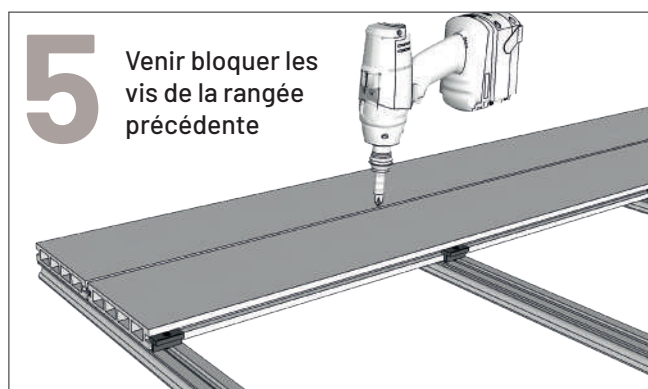
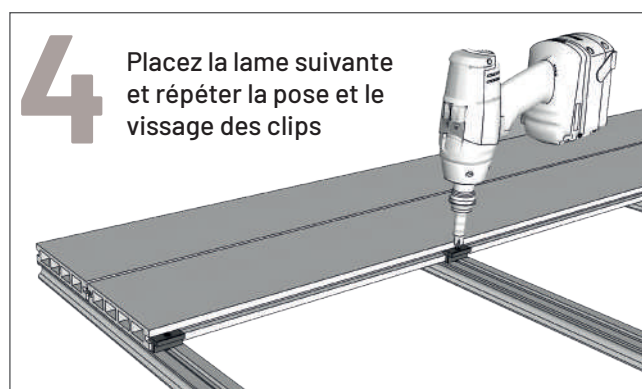
A chaque croisement de lambourde, vous devez mettre un clips.



POUR CELA :



- Pensez à régler le limiteur de couple de votre visseuse.



### > POSE DE LA DERNIÈRE LAME

Avant d'installer votre dernière lame, il faut fixer les clips de départ sur les extrémités de vos lambourdes en calculant leur position. Pour cela, présentez la lame pour marquer l'endroit du clips, tout en respectant l'écart de dilatation. Avant de visser vos clips, n'oubliez pas de pré-percer les lambourdes. Une fois les clips de départ installés, faites coulisser votre dernière lame.

Dans le cas où vous n'auriez pas la place de faire coulisser cette dernière lame. Enlevez vos clips de jonction, insérez la dernière lame dans les clips de départs par le dessus de votre terrasse, puis faites glisser tous vos clips de jonctions par l'extrémité des deux dernière lames afin de les revisser sur chaque lambourde.

### POSE DES FINITIONS

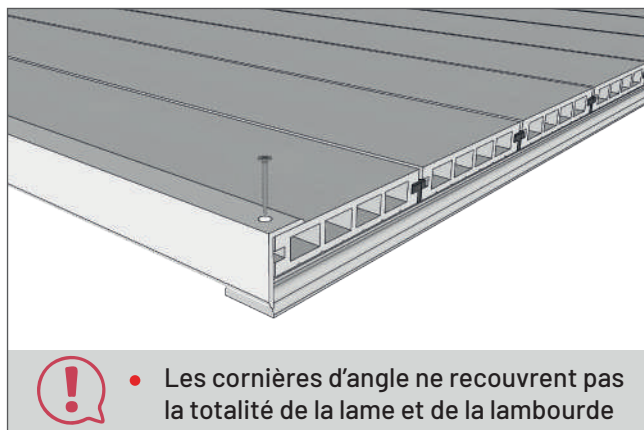
Avant la pose des finitions, nous vous conseillons d'effectuer un premier lavage de votre terrasse composite Redcinha® à l'aide d'un nettoyeur haute pression (distance minimum de 50cm) et d'un détergent universel.

#### POSE DE CORNIÈRES EN BOIS COMPOSITE :

Elles permettent une finition des extrémités de la terrasse, mais sont déconseillées si des contraintes sont exercées (fort passage, nez de marche...).

La fixation se fera à l'aide de vis inox, avec, comme pour les lambourdes un pré-perçage avant vissage, et un fraisage avec une fraise conique pour bien encaster la tête de vis.

L'utilisation uniquement de colles pour la fixation est déconseillée car le maintien dans le temps ne sera pas optimal. Vous pouvez toutefois utiliser une colle en combinaison d'une fixation par vis inox.



- Les cornières d'angle ne recouvrent pas la totalité de la lame et de la lambourde

#### POSE DE CORNIÈRES ALUMINIUM :

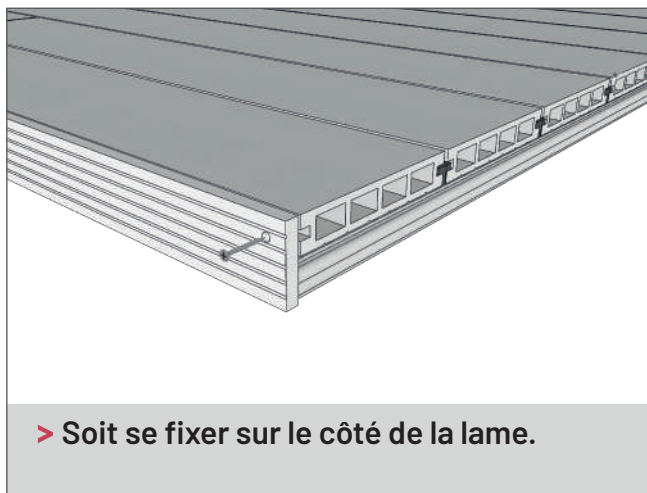
Comme les cornières en composite, elles permettent une finition des extrémités de terrasse, et ont l'avantage de supporter les contraintes. De plus, elles sont moins épaisses que les cornières en bois composite, et seront donc conseillée pour les nez de marches.

Leur pose se fera à l'aide de vis inox tous les 500mm.

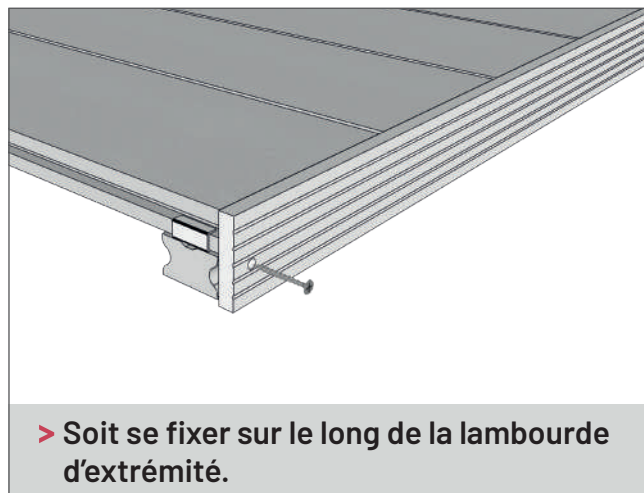
#### POSE DE PLINTHES DE FINITION :

Les plinthes de finition habilleront les côtés de votre terrasse, et cacheront le profil des lames et les lambourdes. La fixation se fera à l'aide de vis inox, avec un pré-perçage et un fraisage avec une fraise conique pour bien encaster la tête des vis.

En fonction, vous pouvez vous fixer sur le côté d'une lame, ou sur le côté d'une lambourde (puisqu'elles sont impératives en bout de lame).



> Soit se fixer sur le côté de la lame.



> Soit se fixer sur le long de la lambourde d'extrémité.

Si nécessaire, déligner la plinthe de finition afin qu'elle ne dépasse pas ou qu'elle ne gêne pas.

## Contact

En cas de doute ou de questions, n'hésitez pas à contacter l'agence la plus proche de chez vous :

**Agence Hauts-de-France  
(Siège social)**

10-12 Rue de Cambrai,  
59159 Marcoing  
**03 27 37 51 84**

**Agence Normandie**

99 Route de Dieppe,  
76770 Malaunay  
**02 35 33 97 29**

**Agence Auvergne-Rhône-Alpes**

55 Impasse Du Pan Perdu,  
38540 Saint-Just-Chaleyssin  
**04 78 55 60 01**

**Agence Nouvelle-Aquitaine**

ZI la Piastre n°2,  
33210 Preignac  
**05 57 99 11 81**